

# GAMMES ALEZIO S & ALEZIO S V200

## Pompes à chaleur air/eau



Le confort et la tranquillité en toutes saisons

FABRICANT FRANÇAIS  
DEPUIS 1684

De Dietrich 



## La solution en faveur de l'environnement



- Grâce à l'utilisation du **fluide frigorigène R32**, les gammes ALEZIO S R32 et ALEZIO S V200 R32 font un pas en avant et **réduisent leur impact** sur l'environnement **de 68%**.
- A puissance équivalente, le fluide R32 est **plus performant** et nécessite une quantité de fluide frigorigène **moins importante** que d'autres fluides.
- Plus respectueux de l'environnement, il est aussi **plus facilement recyclable**.

# L'efficacité dans vos projets de rénovation

## Nos pompes à chaleur à l'écoute de vos besoins



- Production d'énergie **propre et renouvelable** avec un faible impact carbone.
- Livrées avec une unité intérieure, un groupe extérieur **pré-chargé du fluide** et une liaison frigorifique.
- Groupe extérieur **compact** (100 x 50 cm) et **silencieux** pour la tranquillité du voisinage.
- Répond seul à vos besoins avec son **appoint électrique intégré** ou **hybridée** avec une chaudière biomasse ou un système solaire.
- **Réduction** de votre facture grâce à leur coefficient de performance (COP) supérieur à 4 (pour 1kW d'énergie consommée, 4kW d'énergie chauffage restitués).
- Modes **chauffage** ou **rafraîchissement** intégré (sur plancher chauffant) : avec ou sans production d'eau chaude sanitaire.

## Votre confort avant tout



- Performances **haut niveau** conformes à **l'eco-conception**.
- Disposant du système INVERTER, les pompes à chaleur Alezio S / R32 et Alezio S V200 / R32 offrent une **meilleure stabilité de la température** de consigne.
- Respectent l'environnement avec une consommation **d'énergie propre et renouvelable** à 100%.
- Compatibles avec le chauffage d'une **piscine**.
- Solutions qui s'adaptent aisément à tous les projets et **tous les budgets**.

## Des pompes à chaleur connectées et intuitives



- Leur interface vous offre un **accès simple** à tous les modes de fonctionnement, menu de sélection intuitif et écran rétro éclairé pour **plus de lisibilité** avec pictogrammes et textes claires
- Elle propose des fonctions qui vous simplifient la vie : **Programmation horaires** pour s'adapter à votre style de vie ; **Fonction vacances** ; **Alertes des anomalies** directement visibles sur l'écran d'accueil ; **Sécurité enfants**
- Passage **simple et rapide** du mode chauffage au mode rafraîchissement : **un clic suffit** pour accéder à la fonction
- Possibilité de piloter votre chauffage à distance sur **2 zones différentes** et de façon indépendante grâce au thermostat connecté **SMART TC°** et son application **DE DIETRICH SMART**



# Alezio S R32 & Alezio S

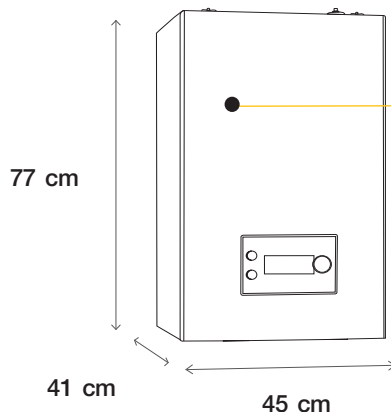
robustesse et discrétion

## Une gamme murale

qui s'intègre facilement dans votre logement



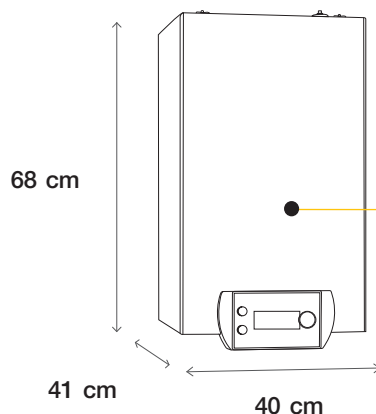
Module intérieur ALEZIO S R32



Intégrables dans un placard standard

Dimensions idéales dans le cadre d'un remplacement d'une chaudière gaz murale

Module intérieur ALEZIO S



Module intérieur ALEZIO S R32

Module intérieur ALEZIO S



**Fonctionnement et durabilité garantis avec l'intégration d'un filtre magnétique**

**Hybridation ou remplacement de votre système de chauffage existant possible grâce à leurs appoints hydraulique et électrique**

**Chauffage en hiver et rafraîchissement en été**

# Alezio S V200 R32 & Alezio S V200

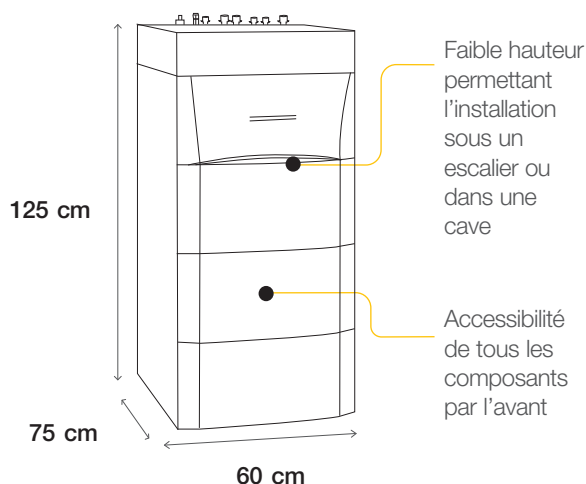
de l'eau chaude pour toute la famille



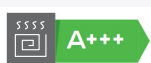
## Une gamme optimisée

pour vous offrir de l'eau chaude en abondance

Module intérieur ALEZIO S V200 &  
ALEZIO S V200 R32



Module intérieur ALEZIO S V200 &  
ALEZIO S V200 R32



**Ballon de 180L pour bénéficier des meilleures performances en eau chaude sanitaire**

**Appoints hydraulique et électrique pour remplacer ou hybrider votre chauffage**

**Technologie réversible pour vous accompagner en toute saison**

# Votre projet de chauffage

## Trouvez ce qui vous convient le mieux



### ALEZIO S R32 & ALEZIO S

		ALEZIO S R32 4 kW	ALEZIO S R32 6 kW	ALEZIO S R32 8 kW	ALEZIO S 11 kW	ALEZIO S 16 kW
<b>CARACTÉRISTIQUES TECHNIQUES</b>						
Puissance nominale <sup>(1)</sup>	kW	4,6	6,4	7,6	11,4	14,6
COP (Coefficient de performance) chauffage <sup>(1)</sup>		5,2	5,0	4,8	4,6	4,2
Type d'appoint		électrique ou hydraulique				
Hauteur / Largeur / Profondeur du module intérieur	cm	77/45/41	77/45/41	77/45/41	68/40/41	68/40/41
Poids du module intérieur	kg	32	32	32	37	37



### ALEZIO S V200 R32 & ALEZIO S V200

		ALEZIO S V200 R32 4 kW	ALEZIO S V200 R32 6 kW	ALEZIO S V200 R32 8 kW	ALEZIO S V200 11 kW	ALEZIO S V200 16 kW
<b>CARACTÉRISTIQUES TECHNIQUES</b>						
Puissance nominale <sup>(1)</sup>	kW	4,6	6,4	7,6	11,4	14,6
COP (Coefficient de performance) chauffage <sup>(1)</sup>		5,2	5,0	4,8	4,6	4,2
COP (Coefficient de performance) eau chaude sanitaire cycle <sup>(1)</sup>	L	3,2	3,1	3,0	2,7	2,7
Volume d'eau chaude disponible à 40°C	litre	255	255	264	231	231
Type d'appoint		électrique ou hydraulique				
Hauteur / Largeur / Profondeur du module intérieur	cm	125/60/75	125/60/75	125/60/75	125/60/75	125/60/75
Poids du module intérieur à vide	kg	138	138	138	141	141



### MODULES EXTÉRIEURS

		AWHPR 4 MR	AWHPR 6 MR	AWHPR 8 MR	AWHP 11 MR/TR	AWHP 16 MR/TR
Fluide frigorigène		<b>R32</b>	<b>R32</b>	<b>R32</b>	<b>R410A</b>	<b>R410A</b>
Puissance acoustique du module extérieur <sup>(2)</sup>	dB[A]	58	58	58	47	46
Alimentation électrique	V/A	230/5 mono	230/5 mono	230/5 mono	230/32 mono 400/16 tri	230/40 mono 400/16 tri
Hauteur / Largeur / Profondeur du module extérieur	cm	88/84/36	88/84/36	88/84/36	135/95/37	135/95/37
Poids du module extérieur à vide	kg	54	54	54	124 MR / 137 TR	124 MR / 137 TR

(1) Mode chaud : température air extérieur (+7°C)/température eau à la sortie (+35°C), performances selon EN 14511-2

(2) Puissance acoustique selon EN 12102-1

## Besoin d'un conseil ?

SERVICE CONSOMMATEURS

0 809 400 320

Service gratuit  
+ prix appel

Votre installateur



BDR THERMEA FRANCE

S.A.S. au capital de 229 288 696 €

57 rue de la Gare - 67580 MERTZWILLER  
RCS STRASBOURG 833 457 211

[www.dedietrich-thermique.fr](http://www.dedietrich-thermique.fr)

De Dietrich

