



| Données techniques                    |                | min/max |
|---------------------------------------|----------------|---------|
| largeur                               | cm             | 64      |
| profondeur                            | cm             | 58      |
| hauteur                               | cm             | 80      |
| puissance utile                       | kW             | 2,4/8,1 |
| rendement                             | %              | 90      |
| consommation de combustible (granulé) | kg/h           | 0,5/1,9 |
| capacité réservoir                    | kg             | 20      |
| autonomie                             | h              | 11/40   |
| Ø évacuation fumée                    | cm             | 8       |
| Ø prise d'air                         | cm             | 4       |
| poids total                           | kg             | 196     |
| vol. chauffable                       | m <sup>3</sup> | 210     |

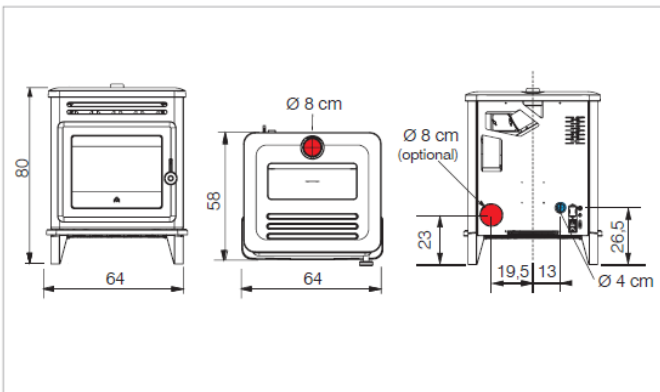
Fonte noir  
bouchardé



ECO DESIGN 2021  
Lille 8

Possibilité de supprimer les pieds (<10 cm), idéal pour une installation à même le sol.

- complètement en fonte avec foyer en fonte
- sortie des fumées Ø 8 cm vers le haut, femelle ou par l'arrière mâle
- fonctionnement à convection naturelle
- fonction NIGHT
- fonction RELAX (ventilation air chaud désactivable)
- programmation journalière/hebdomadaire



● Sortie de fumées ● Prise d'air externe